

Filterdüsen

Zur besseren Verteilung der Regeneriermittel

Filter-Nozzles

For the uniform distribution of the regenerants

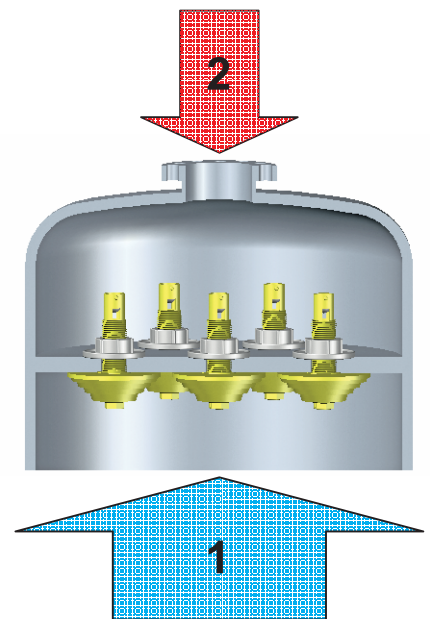
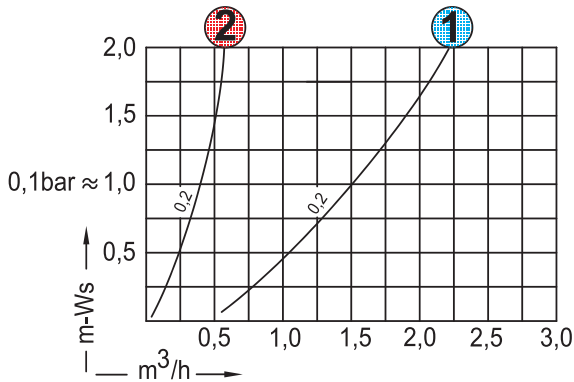
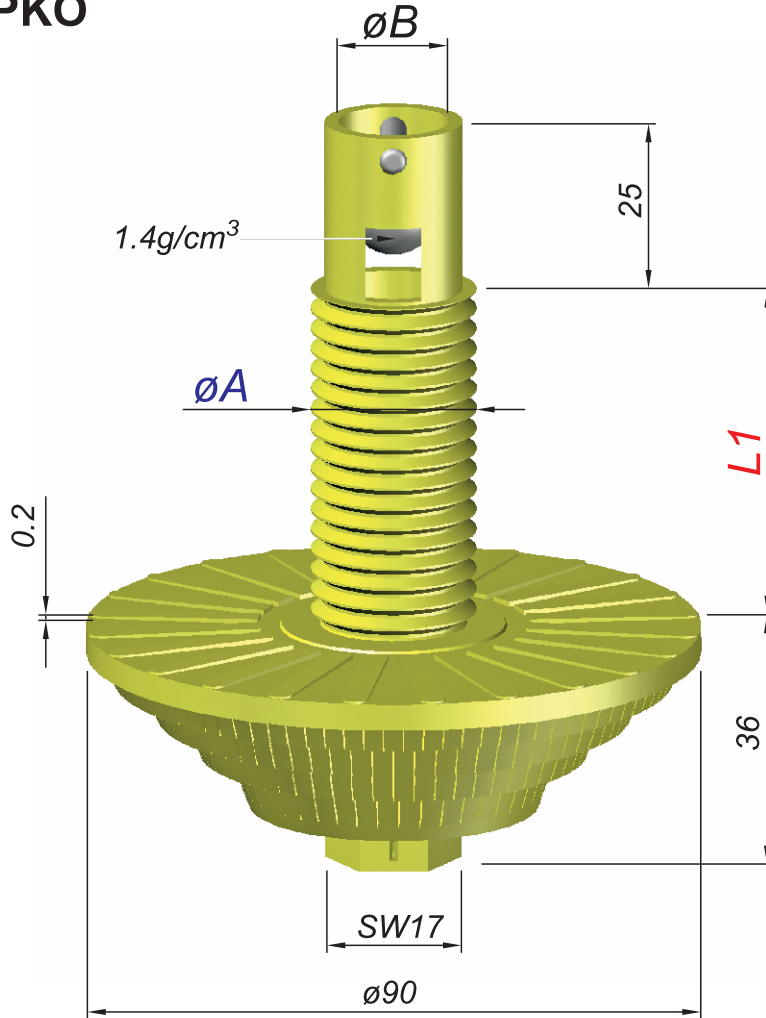
Crépines à filtre

Pour une meilleure répartition des solutions de régénération

Toberas filtrantes

Para la distribución uniforme de los reactivos de regeneración

Typ PKO



Bestellung Ordering Commande Encargo	Typ Type Type Tipa	Schlitz Slots Fentes Ranuras	Gewinde Thread Filetage Rosca	$\varnothing A$	L1	$\varnothing B$
	PKO	0,2 = 3,0 cm ²	M24	24	45, 50, +5 +5...	16 = 2,0 cm ²